

Dell™ PowerEdge™
R310 Systems

Getting Started With Your System

系统使用入门

Memulai Dengan Sistem Anda

はじめに

시스템 시작 안내서



Dell™ PowerEdge™
R310 Systems

Getting Started
With Your System

Regulatory Model: E07S Series
Regulatory Type: E07S002



Notes, Cautions, and Warnings



NOTE: A NOTE indicates important information that helps you make better use of your computer.



CAUTION: A CAUTION indicates potential damage to hardware or loss of data if instructions are not followed.



WARNING: A WARNING indicates a potential for property damage, personal injury, or death.

Information in this document is subject to change without notice.

© 2010 Dell Inc. All rights reserved.

Reproduction of these materials in any manner whatsoever without the written permission of Dell Inc. is strictly forbidden.


Trademarks used in this text: *Dell*, the *DELL* logo, and *PowerEdge* are trademarks of Dell Inc.; *Intel* and *Pentium* are registered trademarks of Intel Corporation in the U.S. and other countries; *Microsoft*, *Windows*, and *Windows Server* are either trademarks or registered trademarks of Microsoft Corporation in the United States and/or other countries; *Red Hat* and *Enterprise Linux* are registered trademarks of Red Hat, Inc. in the United States and other countries; *SUSE* is a registered trademark of Novell, Inc. in the United States and other countries; *VMware* and *vSphere* are registered trademarks or trademarks (the “Marks”) of VMware, Inc. in the United States and/or other jurisdictions; *Citrix* and *XenServer* are trademarks of Citrix Systems, Inc. and/or more of its subsidiaries, and may be registered in the United States Patent and Trademark Office and in other countries. *Sun* and *Solaris* are trademarks of Sun Microsystems, Inc. or its subsidiaries in the United States and other countries.

Other trademarks and trade names may be used in this document to refer to either the entities claiming the marks and names or their products. Dell Inc. disclaims any proprietary interest in trademarks and trade names other than its own.

Regulatory Model: E07S Series
Regulatory Type: E07S002

January 2010 P/N H536K Rev. A00

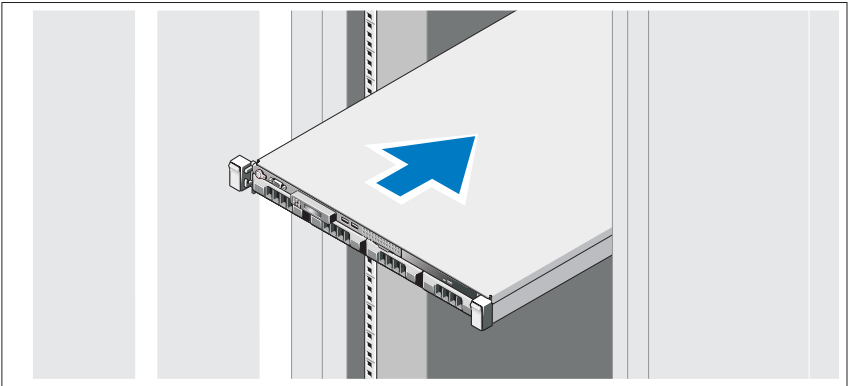
Installation and Configuration

 **WARNING:** Before performing the following procedure, review the safety instructions that came with the system.

Unpacking the System

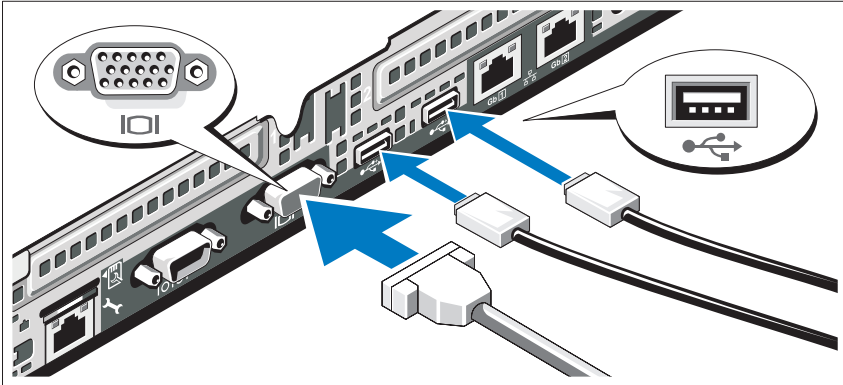
Unpack your system and identify each item.

Installing the Rails and System in a Rack



Assemble the rails and install the system in the rack following the safety instructions and the rack installation instructions provided with your system.

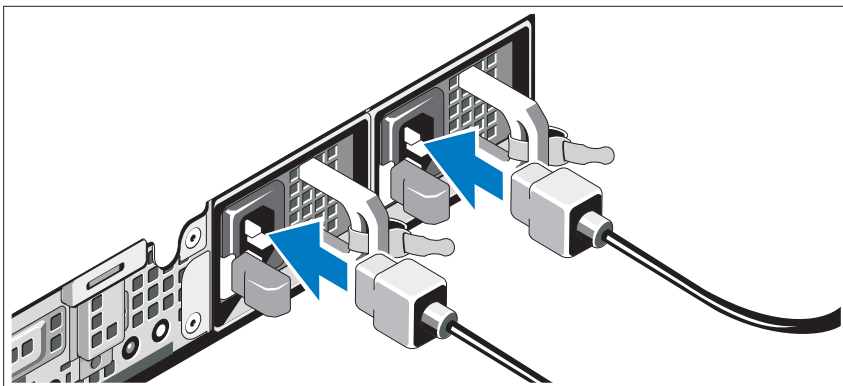
Optional – Connecting the Keyboard, Mouse, and Monitor



Connect the keyboard, mouse, and monitor (optional).

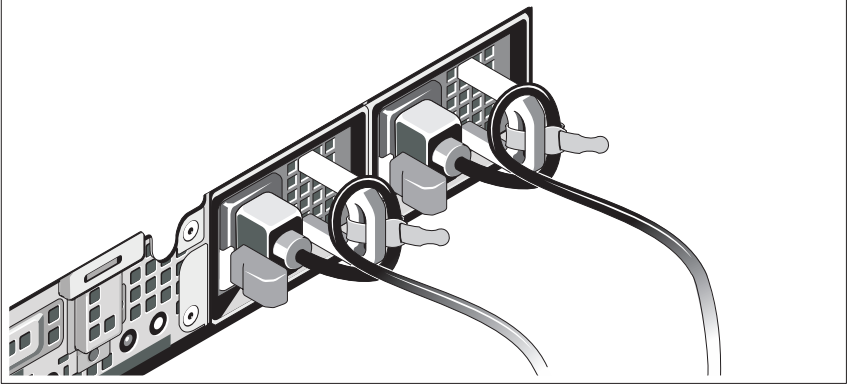
The connectors on the back of your system have icons indicating which cable to plug into each connector. Be sure to tighten the screws (if any) on the monitor's cable connector.

Connecting the Power Cable(s)



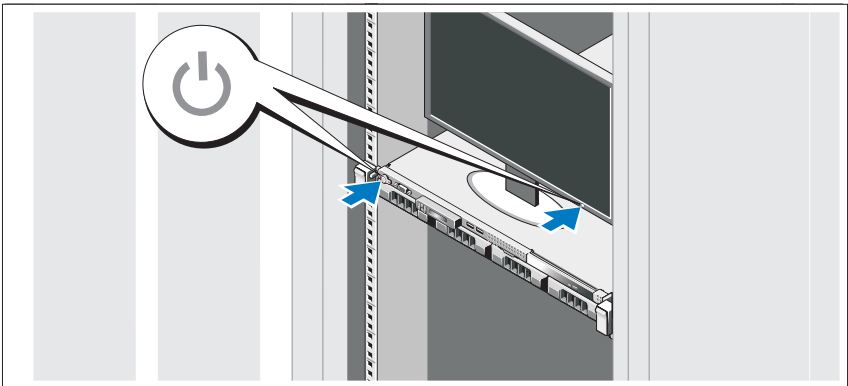
Connect the system's power cable(s) to the system and, if a monitor is used, connect the monitor's power cable to the monitor.

Securing the Power Cables



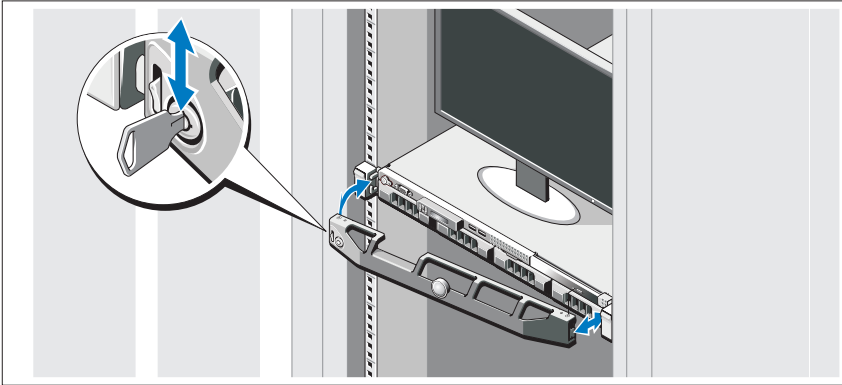
Bend the system power cables into a loop as shown in the illustration and secure the cables to the brackets using the provided strap. Plug the other end of the power cables into a grounded electrical outlet or a separate power source such as an uninterruptible power supply (UPS) or a power distribution unit (PDU).

Turning On the System



Press the power button on the system and on the optional monitor if used. The power indicators should light.

Installing the Optional Bezel



Install the bezel (optional).

Complete the Operating System Setup

If you purchased a preinstalled operating system, see the operating system documentation that ships with your system. To install an operating system for the first time, see the installation and configuration documentation for your operating system. Be sure the operating system is installed before installing hardware or software not purchased with the system.

Supported Operating Systems

- Microsoft® Windows® Small Business Server 2008 Standard and Premium (x64) editions
- Microsoft Windows Essential Business Server 2008 Standard and Premium (x64) editions
- Microsoft Windows Essential Business Server 2008 Premium (x86) edition
- Windows Web Server 2008 (x86) with SP2
- Windows Server 2008 Standard and Enterprise (x86) editions with SP2
- Windows Server 2008 Standard and Enterprise (x64) editions with SP2
- Windows Server 2008 R2 Standard and Enterprise (x64) editions with SP2
- Windows Web Server 2008 R2 (x86) with SP2
- Windows Web Server 2003 (x86) with SP2
- Windows Server 2003 R2 Standard and Enterprise (x86) editions with SP2
- Windows Server 2003 R2 Standard and Enterprise (x64) editions with SP2
- Red Hat® Enterprise Linux® ES AP (Version 4.8) (x86_64)
- Red Hat Enterprise Linux ES AP (Version 4.8) (x86)
- Red Hat Enterprise Linux Server (Version 5.3) (x86_64)
- Red Hat Enterprise Linux Server (Version 5.3) (x86)
- SUSE® Linux Enterprise Server 11 (x86_64)
- SUSE® Linux Enterprise Server 10 (x86_64) with SP3
- Citrix® XenServer™ Enterprise (Version 5.6)
- VMware® ESXi (Version 4.0) Update 1
- VMware ESX (Version 4.0) Update 1
- VMware ESXi (Version 3.5) Update 5
- VMware ESX (Version 3.5) Update 5
- Sun™ Solaris™ 10 Update 10



NOTE: For the latest information on supported operating systems, see support.dell.com.

Other Information You May Need



WARNING: See the safety and regulatory information that shipped with your system. Warranty information may be included within this document or as a separate document.

- The rack documentation included with your rack solution describes how to install your system into a rack.
- The *Hardware Owner's Manual* provides information about system features and describes how to troubleshoot the system and install or replace system components. This document is available online at support.dell.com/manuals.
- Any media that ships with your system that provides documentation and tools for configuring and managing your system, including those pertaining to the operating system, system management software, system updates, and system components that you purchased with your system.



NOTE: Always check for updates on support.dell.com/manuals and read the updates first because they often supersede information in other documents.

Obtaining Technical Assistance

If you do not understand a procedure in this guide or if the system does not perform as expected, see your *Hardware Owner's Manual*. Dell™ offers comprehensive hardware training and certification. See www.dell.com/training for more information. This service may not be offered in all locations.

Información de la NOM (sólo para México)

La información que se proporciona a continuación aparece en el dispositivo descrito en este documento, en cumplimiento de los requisitos de la Norma Oficial Mexicana (NOM):

Importador:	Dell Inc. de México, S.A. de C.V. Paseo de la Reforma 2620 -11º Piso Col. Lomas Altas 11950 México, D.F.
Número de modelo:	E07S
Voltaje de alimentación:	100-240 V CA
Frecuencia:	50/60 Hz
Consumo eléctrico:	5,2-2,6 A

Technical Specifications

Processor

Processor type	Intel® Xeon® processor 3400 series or Intel Core™ i3 processor, or Intel Pentium® processor
----------------	---

Expansion Bus

Bus type	PCI Express Generation 2
Expansion slots	One x16 half-length slot One x8 half-length slot NOTE: Both the slots support x8 routing.

Memory

Architecture	1066-MHz and 1333-MHz registered parity and non registered DDR-III memory modules
Memory module sockets	Six 240-pin
Memory module capacities	1 GB, 2 GB, 4 GB, and 8 GB (RDIMMs only)
Minimum RAM	1 GB
Maximum RAM	32 GB

Drives

Hard drives	Up to four 3.5" hot-swappable SAS or SATA drives or Up to four 3.5" cabled SAS or SATA internal drives or Up to four 2.5" hot-swappable SAS or 2.5" SSD drives
Optical drive	One optional internal slimline SATA DVD-ROM or DVD+/-RW drive NOTE: DVD devices are data only. Optional external USB DVD-ROM

Connectors

Back	
NIC	Two RJ-45 (for integrated 1-GB NICs)
Serial	9-pin, DTE, 16550-compatible
USB	Two 4-pin, USB 2.0-compliant
Video	15-pin VGA
Front	
Video	15-pin VGA
USB	Two 4-pin, USB 2.0-compliant
Internal	
USB	Two 4-pin, USB 2.0-compliant

Video

Video type	Matrox G200, integrated in BMC
Video memory	8 MB graphics memory

Power

AC power supply (per power supply)

Wattage	350 W (non-redundant power supply) 400 W (redundant power supply)
Voltage	100–240 VAC, 50/60 Hz
Heat dissipation	1571 BTU/hr maximum (non-redundant power supply) 1666 BTU/hr maximum (redundant power supply)
Maximum inrush current	Under typical line conditions and over the entire system ambient operating range, the inrush current may reach 25 A per power supply for 10 ms or less.

Batteries

System battery	CR 2032 3.0-V lithium coin cell
----------------	---------------------------------

Physical

Height	4.29 cm (1.69 in)
Width	43.4 cm (17.09 in)
Depth	61.26 cm (24.12 in)
Weight (maximum configuration)	15 kg (33.02 lbs)
Weight (empty configuration)	5.96 kg (13.12 lbs)

Environmental

NOTE: For additional information about environmental measurements for specific system configurations, see www.dell.com/environmental_datasheets.

Temperature

Operating 10° to 35°C (50° to 95°F) with a maximum temperature gradation of 10°C per hour

NOTE: For altitudes above 2950 feet, the maximum operating temperature is derated 1°F/550 ft.

Storage -40° to 65°C (-40° to 149°F) with a maximum temperature gradation of 20°C per hour

Relative humidity

Operating 8% to 85% (noncondensing) with a maximum humidity gradation of 10% per hour

Storage 5% to 95% (noncondensing)

Maximum vibration

Operating 0.25 G at 3–200 Hz for 15 min

Storage 0.5 G at 3–200 Hz for 15 min

Maximum shock

Operating One shock pulse in the positive z axis (one pulse on each side of the system) of 31 G for 2.6 ms in the operational orientation

Storage Six consecutively executed shock pulses in the positive and negative x, y, and z axes (one pulse on each side of the system) of 71 G for up to 2 ms

Altitude

Operating -16 to 3,048 m (-50 to 10,000 ft)

NOTE: For altitudes above 2950 feet, the maximum operating temperature is derated 1°F/550 ft.

Storage -16 to 10,600 m (-50 to 35,000 ft)

Airborne Contaminant Level

Class G2 or lower as defined by ISA-S71.04-1985

Dell™ PowerEdge™

R310 系统

系统使用入门

管制型号：E07S 系列
管制类型：E07S002



注、小心和警告



注：“注”表示可以帮助您更好地使用计算机的重要信息。



小心：“小心”表示如果不遵循说明，就有可能损坏硬件或导致数据丢失。



警告：“警告”表示可能会导致财产损失、人身伤害甚至死亡。

本说明文件中的信息如有更改，恕不另行通知。

© 2010 Dell Inc. 版权所有，翻印必究。

未经 Dell Inc. 书面许可，严禁以任何形式复制这些材料。

本文中使用的商标：*Dell*、*DELL* 徽标和 *PowerEdge* 是 Dell Inc. 的商标；*Intel* 和 *Pentium* 是 Intel Corporation 在美国和其它国家/地区的注册商标；*Microsoft*、*Windows* 和 *Windows Server* 是 Microsoft Corporation 在美国和/或其它国家/地区的商标或注册商标；*Red Hat* 和 *Enterprise Linux* 是 Red Hat, Inc. 在美国和其它国家/地区的注册商标；*SUSE* 是 Novell, Inc., 在美国和其它国家/地区的注册商标；*VMware* 和 *vSphere* 是 VMware, Inc. 在美国和/或其它地区的注册商标或商标（“标记”）；*Citrix* 和 *XenServer* 是 Citrix Systems, Inc. 和/或其多个子公司的商标，且可能已经在美国专利商标局及其它国家/地区注册。*Sun* 和 *Solaris* 是 Sun Microsystems, Inc. 或其子公司在美国或其它国家/地区的商标。


本说明文件中提及的其它商标和产品名称是指拥有相应商标和产品名称的公司或其制造的产品。Dell Inc. 对其它公司的商标和产品名称不拥有任何所有权。

管制型号：E07S 系列

管制类型：E07S002

2010 年 1 月 P/N H536K Rev. A00

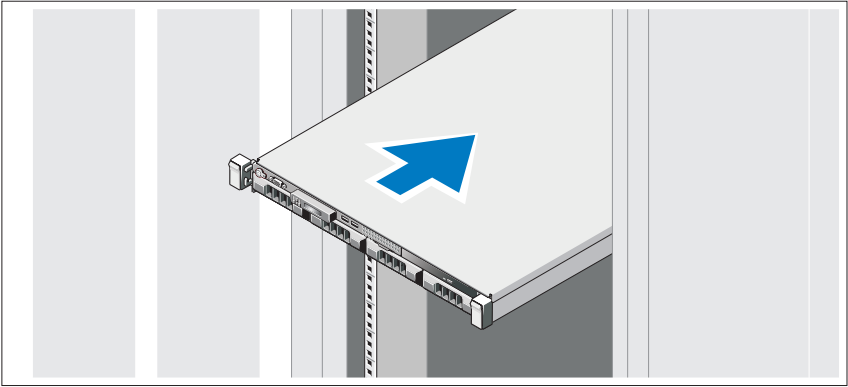
安装和配置

 **警告：** 执行下列步骤之前，请查看系统随附的安全说明。

打开系统包装

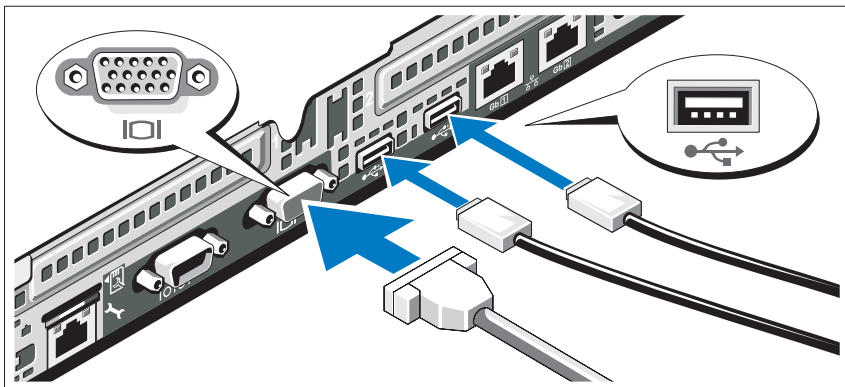
打开系统包装并确认各个组件。

在机架中安装滑轨和系统



遵循系统随附的安全说明和机架安装说明，在机架中组装滑轨并安装系统。

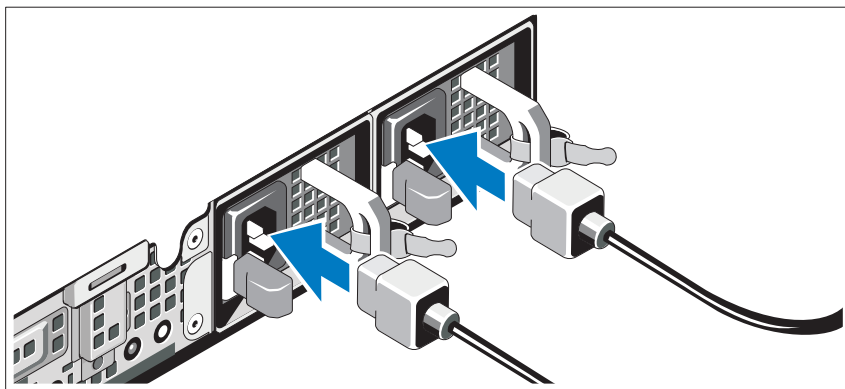
可选 – 连接键盘、鼠标和显示器



连接键盘、鼠标和显示器（可选）。

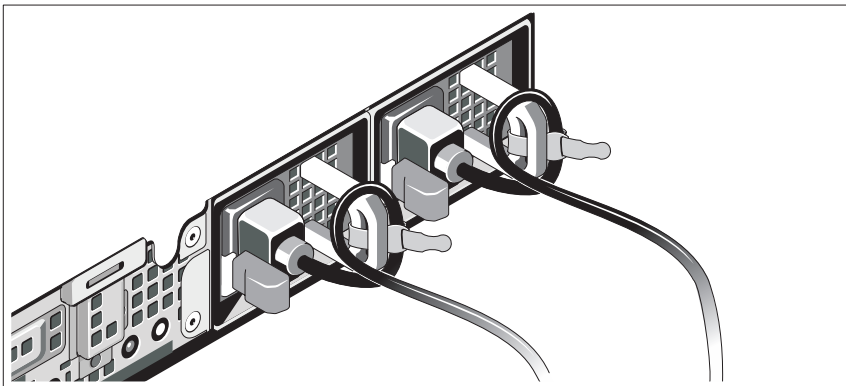
系统背面的连接器附有图标，指示要插入每个连接器的电缆。请确保拧紧显示器电缆连接器上的螺钉（如果有）。

连接电源电缆



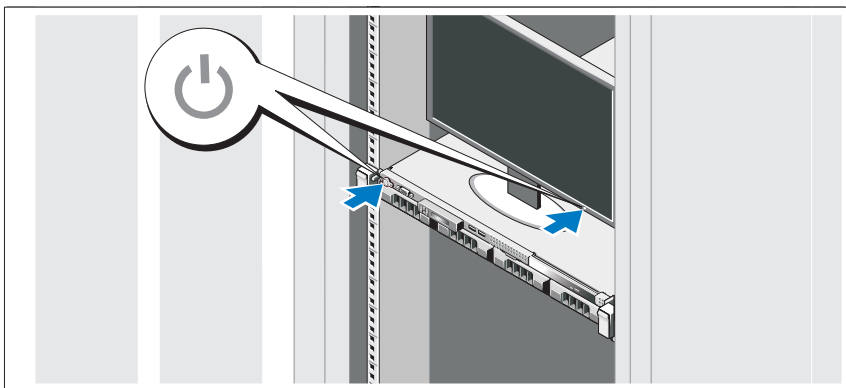
将系统电源电缆连接至系统，如果使用显示器，则将显示器电源电缆连接至显示器。

固定电源电缆



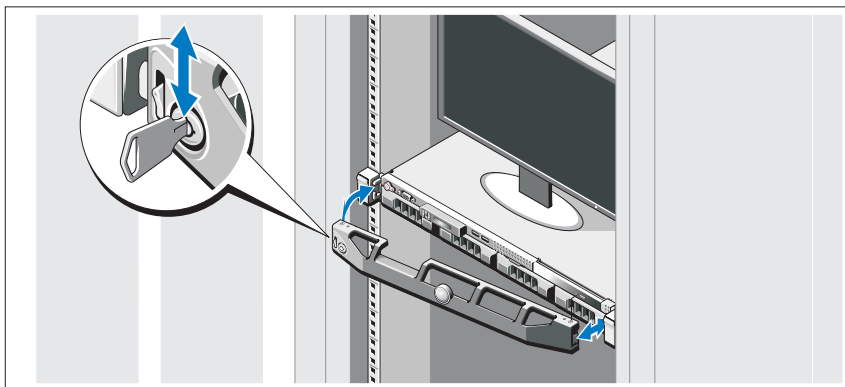
如图所示，将系统电源电缆弯成环状，并使用提供的扎带将其固定到支架上。将电源电缆的另一端插入接地的电源插座或单独的电源，如不间断电源设备 (UPS) 或配电装置 (PDU)。

开启系统



按下系统和可选显示器（如有使用）上的电源按钮。电源指示灯将会亮起。

安装可选挡板



安装挡板（可选）。

完成操作系统安装

如果购买了预安装的操作系统，请参阅系统随附的操作系统说明文件。第一次安装操作系统时，请参阅操作系统的安装和配置说明文件。请确保先安装操作系统，然后再安装未预装的硬件或软件。


支持的操作系统

- Microsoft® Windows® Small Business Server 2008 标准版和高级 (x64) 版
- Microsoft Windows Essential Business Server 2008 标准版和高级 (x64) 版
- Microsoft Windows Essential Business Server 2008 高级 (x86) 版
- Windows Web Server 2008 (x86) (含 SP2)
- Windows Server 2008 标准版和企业 (x86) 版 (含 SP2)
- Windows Server 2008 标准版和企业 (x64) 版 (含 SP2)
- Windows Server 2008 R2 标准版和企业 (x64) 版 (含 SP2)
- Windows Web Server 2008 R2 (x86) (含 SP2)
- Windows Web Server 2003 (x86) (含 SP2)
- Windows Server 2003 R2 标准版和企业 (x86) 版 (含 SP2)
- Windows Server 2003 R2 标准版和企业 (x64) 版 (含 SP2)
- Red Hat® Enterprise Linux® ES AP (版本 4.8) (x86_64)
- Red Hat Enterprise Linux ES AP (版本 4.8) (x86)
- Red Hat Enterprise Linux Server (版本 5.3) (x86_64)
- Red Hat Enterprise Linux Server (版本 5.3) (x86_64)
- SUSE® Linux Enterprise Server 11 (x86_64)
- SUSE® Linux Enterprise Server 10 (x86_64) (含 SP3)
- Citrix® XenServer™ Enterprise (版本 5.6)
- VMware® ESX (版本 4.0) 更新 1
- VMware ESX (版本 4.0) 更新 1
- VMware ESXi (版本 3.5) 更新 5
- VMware ESX (版本 3.5) 更新 5
- Sun™ Solaris™ 10 更新 10



注：有关支持的操作系统的最新信息，请访问 support.dell.com。

可能需要的其他信息

 **警告：** 请参阅系统附带的安全与管制信息。保修信息可能包括在该说明文件中，也可能作为单独的说明文件提供。

- 机架解决方案附带的机架说明文件介绍了如何将系统安装到机架中。
- 《硬件用户手册》提供了有关系统功能的信息，并说明了如何排除系统故障以及安装或更换系统组件。可在 support.dell.com/manuals 在线获取该说明文件。
- 系统随附的任何介质，它提供了用于配置和管理系统的说明文件和工具，包括与操作系统、系统管理软件、系统更新软件以及随系统购买的系统组件相关的文件和工具。

 **注：** 请经常访问 support.dell.com/manuals 以获得更新，并首先阅读这些更新，因为这些更新通常会取代其它说明文件中的信息。

获得技术帮助

如果您对本指南中的步骤有疑问，或系统运行无法达到预期效果，请参阅《硬件用户手册》。Dell™ 提供全面的硬件培训和认证。请参阅 www.dell.com/training，了解有关详情。此服务可能并非在所有地区都提供。

技术规格

处理器

处理器类型	Intel® Xeon® 处理器 3400 系列或 Intel Core™ i3 处理器，或 Intel Pentium® 处理器
-------	---

扩充总线

总线类型	PCI Express 第 2 代
扩充槽	一个 x16 半长插槽 一个 x8 半长插槽 注：两个插槽均支持 x8 布线。

内存

体系结构	1066-MHz 和 1333-MHz 带寄存器的奇偶校验 和不带寄存器的 DDR-III 内存模块
内存模块插槽	六个 240 针
内存模块容量	1 GB、2 GB、4 GB 和 8 GB（仅限 RDIMM）
最小 RAM	1 GB
最大 RAM	32 GB

驱动器

硬盘驱动器	至多四个 3.5 英寸热插拔 SAS 或 SATA 驱动器 或 至多四个 3.5 英寸已连接电缆的 SAS 或 SATA 内部驱动器 或 至多四个 2.5 英寸热插拔 SAS 或 2.5 英 寸 SSD 驱动器
光盘驱动器	一个可选的内部细长型 SATA DVD-ROM 或 DVD+/-RW 驱动器 注：DVD 设备仅用于数据。 可选的外部 USB DVD-ROM

连接器

背面

NIC	两个 RJ-45（用于集成的 1 GB NIC）
串行	9 针、DTE、16550 兼容连接器
USB	两个 4 针、USB 2.0 兼容连接器
视频	15 针 VGA 连接器

正面

视频	15 针 VGA 连接器
USB	两个 4 针、USB 2.0 兼容连接器

内部

USB	两个 4 针、USB 2.0 兼容连接器
-----	----------------------

视频

视频类型	Matrox G200，BMC 内部集成
视频内存	8 MB 图形内存

电源

交流电源设备（每个电源设备）

功率	350 W（非冗余电源设备） 400 W（冗余电源设备）
电压	100 - 240 VAC、50/60 Hz
散热	最大 1571 BTU/小时（非冗余电源设备） 最大 1666 BTU/小时（冗余电源设备）
最大涌入电流	在典型的线路条件下和整个系统环境运行范围内，每个电源设备在 10 毫秒或更短时间内的涌入电流可能达到 25 A。

电池

系统电池	CR 2032 3.0V 锂离子电池
------	--------------------

物理规格

高度	4.29 厘米 (1.69 英寸)
宽度	43.4 厘米 (17.09 英寸)
厚度	61.26 厘米 (24.12 英寸)
重量 (最大配置)	15 千克 (33.02 磅)
重量 (空配置)	5.96 千克 (13.12 磅)

环境参数

注：有关特定系统配置的环境测量值的其它信息，请参阅 www.dell.com/environmental_datasheets。

温度

运行时 10° 至 35° C (50° 至 95° F)，最大温度变化梯度为每小时 10° C

注：海拔高度在 2950 英尺以上时，最高操作温度按 1° F/550 英尺降低。

存储时 - 40° 至 65° C (- 40° 至 149° F)，
每小时最大温差不超过 20° C

相对湿度

运行时 8% 至 85% (非冷凝)，最大湿度变化梯度为
每小时 10%

存储时 5% 至 95% (非冷凝)

最大振动

运行时 在 3 - 200 Hz、0.25 G 时，可持续 15 分钟

存储时 在 3 - 200 Hz、0.5 G 时，可持续 15 分钟

最大撞击

运行时 在操作方向上，z 轴正方向可承受一个 31 G
的撞击脉冲 (系统每一面承受一个脉冲)，
最多可持续 2.6 毫秒

存储时 x、y 和 z 轴正负方向上可承受连续六个 71 G
的撞击脉冲 (系统每一面承受一个脉冲)，
最长可持续 2 毫秒

环境参数 (续)

海拔高度

运行时

-16 至 3048 米 (-50 至 10,000 英尺)

注：海拔高度在 2950 英尺以上时，最高操作温度按 1 ° F/550 英尺降低。

存储时

-16 至 10,600 米 (-50 至 35,000 英尺)

气载污染物级别

分类

G2 或更低 (根据 ISA-S71.04-1985 定义的标准)

Dell™ PowerEdge™
Sistem R310

Memulai Dengan
Sistem Anda

Model Regulasi: Seri E07S
Jenis Regulasi: E07S002



Catatan, Perhatian, dan Peringatan



CATATAN: CATATAN menunjukkan informasi penting yang membantu Anda untuk menggunakan komputer dengan lebih baik.



PERHATIAN: PERHATIAN menunjukkan kemungkinan kerusakan pada perangkat keras atau hilangnya data jika petunjuk tidak diikuti.



PERINGATAN: PERINGATAN menunjukkan kemungkinan kerusakan barang, cedera tubuh, atau kematian.

Informasi dalam dokumen ini dapat berubah tanpa pemberitahuan.

© 2010 Dell Inc. Hak cipta dilindungi undang-undang.

Dilarang keras memperbanyak materi ini dengan cara apa pun tanpa izin tertulis dari Dell Inc.

Merek dagang yang digunakan dalam dokumen ini: *Dell*, logo *DELL*, dan *PowerEdge* adalah merek dagang dari Dell Inc.; *Intel* dan *Pentium* adalah merek dagang terdaftar dari Intel Corporation di A.S dan negara-negara lainnya; *Microsoft*, *Windows*, dan *Windows Server* adalah merek dagang atau merek dagang terdaftar dari Microsoft Corporation di Amerika Serikat dan/atau negara-negara lainnya; *Red Hat* dan *Enterprise Linux* adalah merek dagang terdaftar Red Hat, Inc. di Amerika Serikat dan negara-negara lainnya; *SUSE* adalah merek dagang terdaftar dari Novell, Inc., di Amerika Serikat dan negara-negara lainnya; *VMware* dan *vSphere* adalah merek dagang terdaftar atau merek terdaftar (“Merek”) dari VMware, Inc. di Amerika Serikat dan/atau di wilayah-wilayah hukum lainnya; *Citrix* dan *XenServer* adalah merek dagang dari Citrix Systems, Inc. dan/atau beberapa anak perusahaannya dan mungkin terdaftar pada Kantor Paten dan Merek Dagang Amerika Serikat dan di negara-negara lainnya. *Sun* dan *Solaris* adalah merek dagang dari Sun Microsystems, Inc. atau anak perusahaannya di Amerika Serikat dan negara-negara lainnya.

Merek dagang dan nama dagang lain mungkin digunakan dalam dokumen ini untuk merujuk ke pihak lain yang memiliki hak kekayaan intelektual atas merek dan nama produk mereka. Dell Inc. menyangkal kepentingan kepemilikan apa pun atas merek dagang dan nama dagang selain miliknya sendiri.

Model Regulasi: Seri E07S

Jenis Regulasi: E07S002

Januari 2010

No. Komp. H536K

Rev. A00

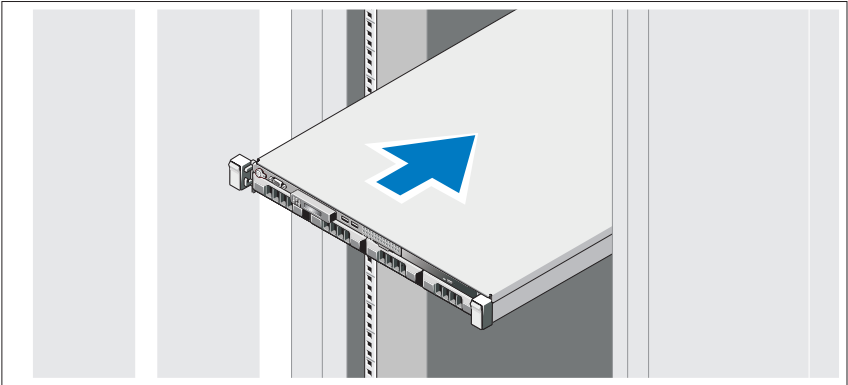
Instalasi dan Konfigurasi

 **PERINGATAN:** Sebelum melakukan prosedur berikut, bacalah petunjuk keselamatan yang disertakan dengan sistem.

Membuka kemasan Sistem

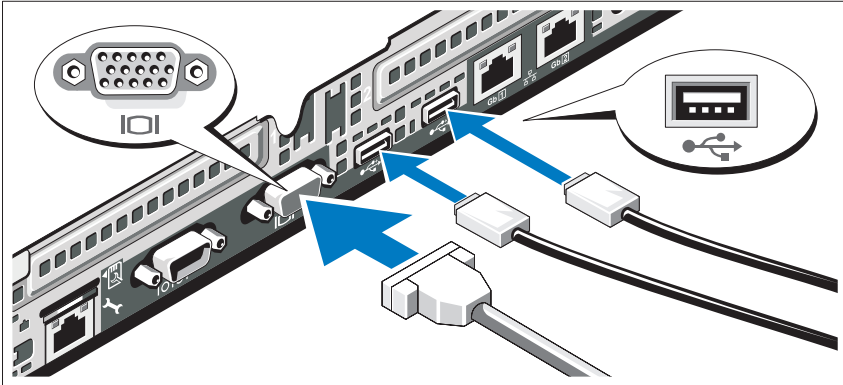
Buka kemasan sistem Anda dan kenali masing-masing barang.

Memasang Rel dan Sistem dalam Rak



Rakit rel dan pasang sistem dalam rak dengan mengikuti petunjuk keselamatan dan petunjuk pemasangan rak yang disertakan dengan sistem Anda.

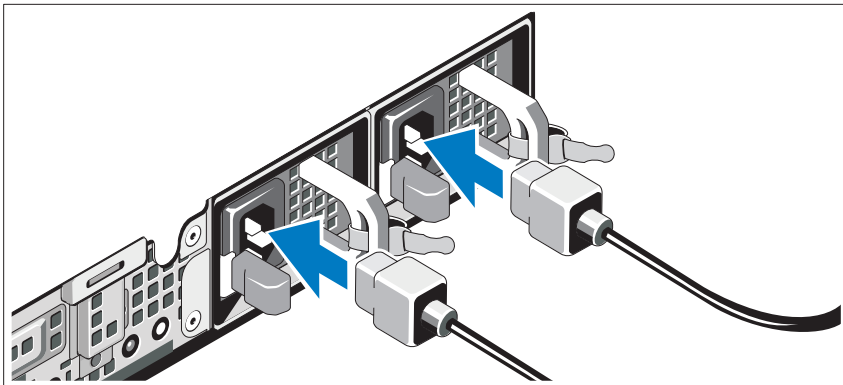
Opsional – Menghubungkan Keyboard, Mouse, dan Monitor



Hubungkan keyboard, mouse, dan monitor (opsional).

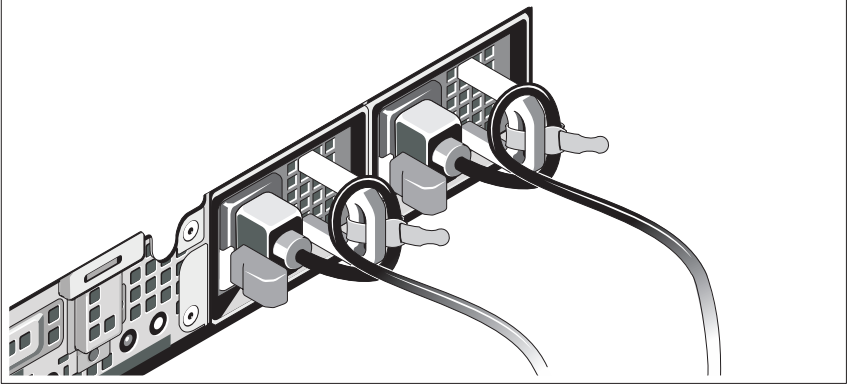
Konektor di bagian belakang sistem Anda ditandai dengan ikon yang menunjukkan kabel mana yang harus ditancapkan ke masing-masing konektor. Pastikan untuk mengencangkan sekrup (jika ada) pada konektor kabel monitor.

Menghubungkan Kabel Daya



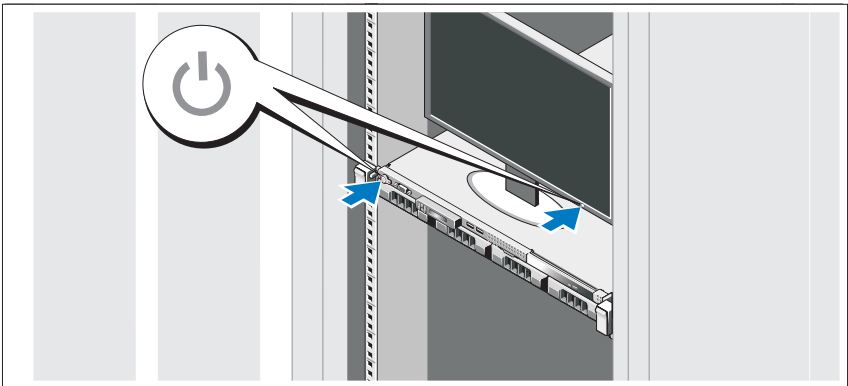
Hubungkan kabel daya sistem ke sistem dan, jika menggunakan monitor, hubungkan kabel daya monitor ke monitor.

Mengamankan Kabel Daya



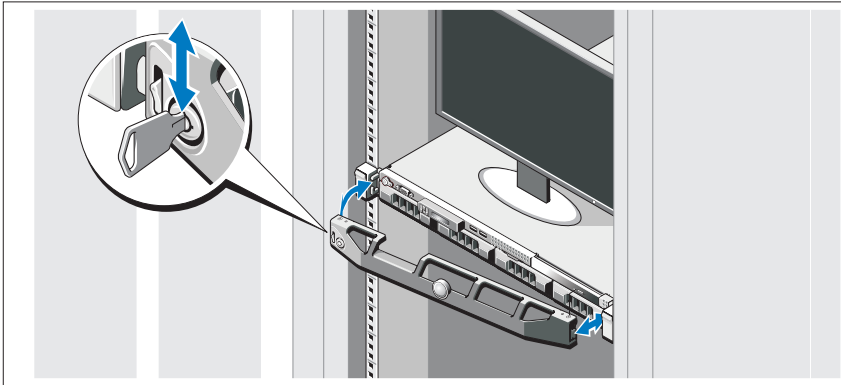
Tekuk kabel daya sistem secara melingkar seperti ditunjukkan pada gambar kemudian kencangkan kabel ke braket dengan pengikat yang tersedia. Tancapkan ujung kabel daya yang lain ke stopkontak listrik yang ditanahkan atau sumber daya terpisah seperti catu daya tak terputus (UPS) atau unit distribusi daya (PDU).

Menyalakan Sistem



Tekan tombol daya pada sistem dan monitor opsional, jika digunakan. Indikator daya seharusnya menyala.

Memasang Bezel Opsional



Pasang bezel (opsional).

Menyelesaikan Pemasangan Sistem Operasi

Jika Anda membeli sistem operasi yang telah terinstal, lihat dokumentasi sistem operasi yang disertakan dengan sistem Anda. Untuk menginstal sistem operasi untuk pertama kalinya, lihat dokumentasi instalasi dan konfigurasi untuk sistem operasi Anda. Pastikan bahwa sistem operasi telah terinstal sebelum Anda menginstal perangkat keras atau perangkat lunak yang tidak dibeli bersama sistem.

Sistem Operasi yang Didukung

- Microsoft® Windows® Small Business Server 2008 Edisi Standard dan Premium (x64)
- Microsoft Windows Essential Business Server 2008 Edisi Standard dan Premium (x64)
- Microsoft Windows Essential Business Server 2008 Edisi Premium (x86)
- Windows Web Server 2008 (x86) dengan SP2
- Windows Server 2008 Edisi Standard dan Enterprise (x86) dengan SP2
- Windows Server 2008 Edisi Standard dan Enterprise (x64) dengan SP2
- Windows Server 2008 R2 Edisi Standard dan Enterprise (x86) dengan SP2
- Windows Web Server 2008 Edisi (x86) dengan SP2
- Windows Web Server 2003 (x86) dengan SP2
- Windows Server 2003 R2 Edisi Standard dan Enterprise (x86) dengan SP2
- Windows Server 2003 R2 Edisi Standard dan Enterprise (x86) dengan SP2
- Red Hat® Enterprise Linux® ES AP (Versi 4.8) (x86_64)
- Red Hat Enterprise Linux ES AP (Versi 4.8) (x86)
- Red Hat Enterprise Linux Server (Versi 5.3) (x86_64)
- Red Hat Enterprise Linux Server (Versi 5.3) (x86_64)
- SUSE® Linux Enterprise Server 11 (x86_64)
- SUSE® Linux Enterprise Server 10 (x86_64) dengan SP3
- Citrix® XenServer™ Enterprise (Versi 5.6)
- VMware® ESXi (Versi 4.0) Pembaruan 1
- VMware ESX (Versi 4.0) Pembaruan 1
- VMware ESXi (Versi 3.5) Pembaruan 5
- VMware ESX (Versi 3.5) Pembaruan 5
- Sun™ Solaris™ 10 Pembaruan 10



CATATAN: Untuk informasi terbaru mengenai sistem operasi yang didukung, lihat dukungan.dell.com.

Informasi Lain Yang Mungkin Anda Perlukan



PERINGATAN: Lihat informasi keselamatan dan regulasi yang dikirimkan dengan sistem Anda. Informasi garansi mungkin disertakan dalam dokumen ini atau sebagai suatu dokumen yang terpisah.

- Dokumentasi rak yang disertakan dengan solusi rak Anda menjelaskan cara memasang sistem ke dalam rak.
- *Panduan Pemilik Perangkat Keras* berisi informasi tentang fitur sistem dan menjelaskan cara mengatasi masalah sistem dan menginstal atau mengganti komponen sistem. Dokumen ini tersedia secara online di support.dell.com/manuals.
- Semua media yang dikirimkan dengan sistem yang berisi dokumentasi dan alat untuk mengonfigurasi dan mengelola sistem Anda, termasuk yang berhubungan dengan sistem operasi, perangkat lunak manajemen sistem, pembaruan sistem, dan komponen sistem yang dibeli bersama dengan sistem Anda.



CATATAN: Selalu periksa pembaruan di support.dell.com/manuals dan bacalah pembaruan tersebut terlebih dahulu karena seringkali menggantikan informasi dalam dokumen lain.

Mendapatkan Bantuan Teknis

Jika Anda tidak memahami suatu prosedur dalam panduan ini atau jika sistem tidak bekerja seperti yang diharapkan, lihat *Panduan Pemilik Perangkat Keras*. Dell™ menyediakan pelatihan dan sertifikasi perangkat lunak yang komprehensif. Lihat www.dell.com/training untuk informasi lebih lanjut. Layanan ini mungkin tidak tersedia di semua lokasi.

Spesifikasi Teknis

Prosesor

Tipe prosesor	Prosesor Intel® Xeon® seri 3400 atau Prosesor Intel Core™ i3, atau Prosesor Intel Pentium®
---------------	--

Bus Ekspansi

Tipe bus	PCI Express Generasi 2
Slot ekspansi	Satu x16 slot setengah panjang Satu x8 slot setengah panjang CATATAN: Kedua slot mendukung routing x8.

Memori

Arsitektur	Modul memori DDR-III paritas terdaftar dan tidak terdaftar 1066-Mhz dan 1333-Mhz
Soket modul memori	Enam 240-pin
Kapasitas modul memori	1 GB, 2 GB, 4 GB, dan 8 GB (hanya RDIMM)
RAM minimum	1 GB
RAM maksimum	32 GB

Drive

Hard drive	Sampai dengan empat drive 3,5" SAS atau SATA hot-swappable atau Sampai dengan empat drive internal 3,5" SAS atau SATA berkabel atau Sampai dengan empat drive 2,5" SAS hot- swappable atau 2,5" SSD
Drive optik	Satu SATA slimline internal opsional Drive DVD-ROM atau DVD+/-RW CATATAN: Perangkat DVD hanya data. USB DVD-ROM eksternal opsional

Konektor

Belakang

NIC	Dua RJ-45 (untuk NIC terpadu 1-GB)
Serial	9-pin, DTE, kompatibel dengan 16550
USB	Dua 4-pin, memenuhi standar USB 2.0
Video	VGA 15-pin

Depan

Video	VGA 15-pin
USB	Dua 4-pin, memenuhi standar USB 2.0

Internal

USB	Dua 4-pin, memenuhi standar USB 2.0
-----	-------------------------------------

Video

Tipe video	Matrox G200, terpadu pada BMC
Memori video	Memori grafis 8MB

Daya

Catu daya AC (per catu daya)

Watt Daya	350 W (catu daya tanpa cadangan) 400 W (catu daya dengan cadangan)
Tegangan	100-240 VAC, 50/60 Hz
Pelepasan panas	1571 BTU/jam maksimum (catu daya tanpa cadangan) 1666 BTU/jam maksimum (catu daya dengan cadangan)
Lonjakan arus maksimum	Pada kondisi jaringan listik tipikal dan di seluruh kisaran pengoperasian normal sistem, lonjakan arus dapat mencapai 25 A per catu daya selama 10 ms atau kurang.

Baterai

Baterai sistem	Sel koin lithium CR 2032 3,0-V
----------------	--------------------------------

Fisik

Tinggi	4,29 cm (1,69 inci)
Lebar	43,4 cm (17,09 inci)
Tebal	61,26 cm (24,12 inci)
Berat (konfigurasi maksimum)	15 kg (33,02 pon)
Berat (konfigurasi kosong)	5,96 kg (13,12 pon)

Lingkungan

CATATAN: Untuk informasi lebih lanjut mengenai ukuran lingkungan untuk konfigurasi sistem spesifik, lihat www.dell.com/environmental_datasheets.

Suhu

Pengoperasian	10° sampai dengan 35°C (50° sampai dengan 95°F) dengan perubahan suhu maksimum 10°C per jam
---------------	---

CATATAN: Pada ketinggian di atas 900 m (2.950 ft), suhu pengoperasian maksimum berkurang 1°C/300 m.

Penyimpanan	-40° sampai dengan 65° (-40° sampai dengan 149°F) dengan perubahan suhu maksimum 20°C per jam
-------------	---

Kelembapan relatif

Pengoperasian	8% sampai dengan 85% (tanpa pengembunan) dengan perubahan kelembapan maksimum 10% per jam
---------------	---

Penyimpanan	5% sampai dengan 95% (tanpa pengembunan)
-------------	--

Getaran maksimum

Pengoperasian	0,25 G pada 3-200 Hz selama 15 men
---------------	------------------------------------

Penyimpanan	0,5 G pada 3-200 Hz selama 15 men
-------------	-----------------------------------

Lingkungan (*bersambung*)

Guncangan maksimum

Pengoperasian	Satu pulsa guncangan pada sumbu z positif (satu pulsa pada setiap sisi sistem) sebesar 31G selama 2,6 mdtk dalam orientasi pengoperasian
Penyimpanan	Enam pulsa guncangan berturut-turut pada sumbu x, y, dan z positif dan negatif (satu pulsa pada setiap sisi sistem) sebesar 71 G selama hingga 2 mdtk

Ketinggian

Pengoperasian	-16 sampai dengan 3,048 m (-50 sampai dengan 10.000 ft) CATATAN: Pada ketinggian di atas 900 m (2.950 ft), suhu pengoperasian maksimum berkurang 1°C/300 m.
Penyimpanan	-16 sampai dengan 10.600 m (-50 sampai dengan 35.000 kaki)

Tingkat Pencemaran Udara

Kelas	G2 atau yang lebih rendah sesuai standar ISA-S71.04-1985
-------	--

Dell™ PowerEdge™

R310 システム

はじめに

認可モデル：E07S シリーズ
認可タイプ：E07S002



メモ、注意、警告



メモ：コンピュータを使いやすいするための重要な情報を説明しています。



注意：手順に従わない場合は、ハードウェアの損傷やデータの損失の可能性を示しています。



警告：物的損害、けが、または死亡の原因となる可能性があることを示しています。

**本書の内容は予告なく変更されることがあります。
© 2010 すべての著作権は Dell Inc. にあります。**

Dell Inc. の書面による許可のない複製は、いかなる形態においても厳重に禁じられています。

本書に使用されている商標：Dell、DELL ロゴ、および PowerEdge は Dell Inc. の商標です。Intel および Pentium は米国その他の国における Intel Corporation の登録商標です。Microsoft、Windows および Windows Server は米国その他の国における Microsoft Corporation の商標または登録商標です。Red Hat および Enterprise Linux は米国その他の国における Red Hat, Inc. の登録商標です。SUSE は米国その他の国における Novell, Inc. の登録商標または商標です。VMware および vSphere は米国その他の国における VMware, Inc. の登録商標（標章）です。Citrix および XenServer は Citrix Systems, Inc. および / またはその関連子会社の商標であり、米国特許商標局および他の国で登録されている場合があります。Sun および Solaris は米国その他の国における Sun Microsystems, Inc. またはその関連子会社の商標です。

商標または製品の権利を主張する事業体を表すためにその他の商標および社名が使用されていることがあります。それらの商標や会社名は、一切 Dell Inc. に帰属するものではありません。

認可モデル：E07S シリーズ
認可タイプ：E07S002

2010 年 1 月 P/N H536K Rev. A00

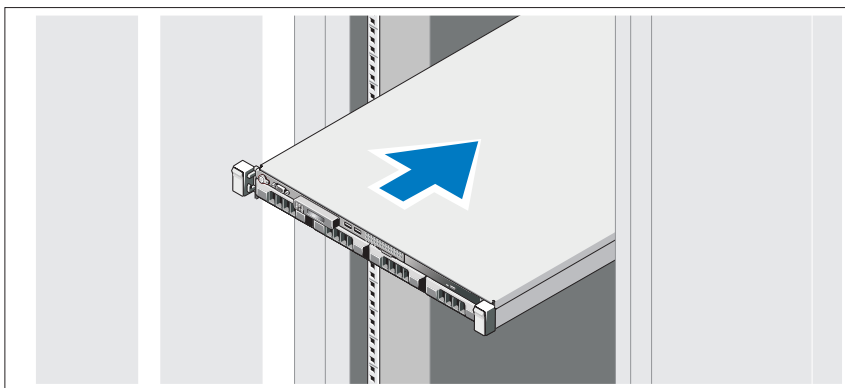
取り付けと設定

⚠ 警告： 次の手順を実行する前に、システムに付属しているマニュアルの「安全にお使いいただくために」をお読みください。

システムの開梱

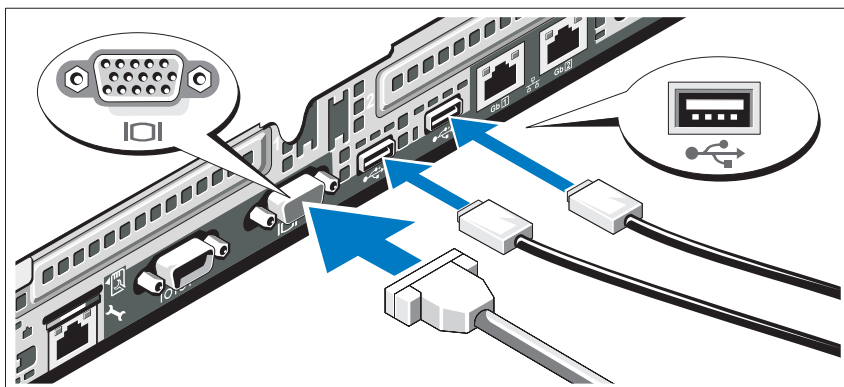
システムを箱から取り出し、同梱品がすべて揃っていることを確認します。

ラックへのレールとシステムの取り付け



レールの組み立てとラックへのシステムの取り付けの際は、システムに付属しているマニュアルの「安全にお使いいただくために」およびラックへの取り付け手順に従ってください。

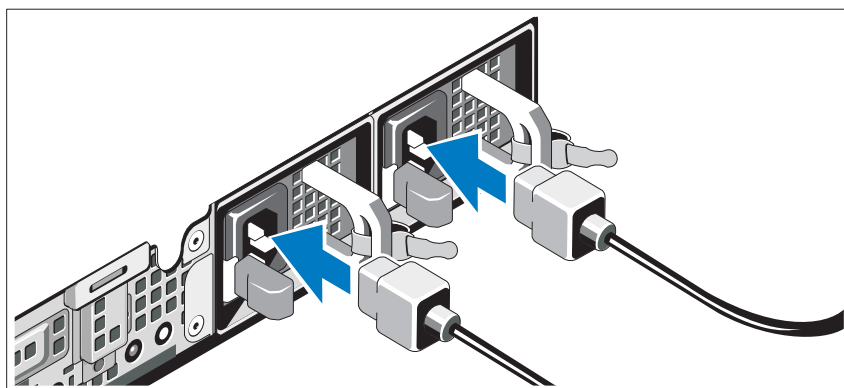
オプション-キーボード、マウス、モニターの接続



キーボード、マウス、モニター（オプション）を接続します。

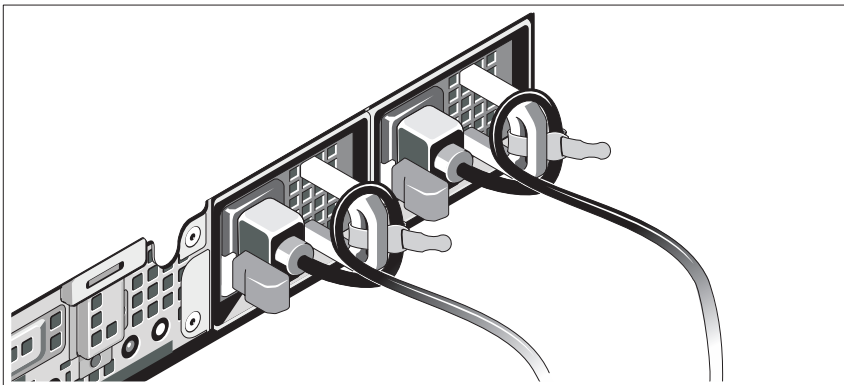
システム背面のコネクタには、どのケーブルを各コネクタに接続するかを示すアイコンがあります。モニターのケーブルコネクタにネジがある場合は、必ず締めてください。

電源ケーブルの接続



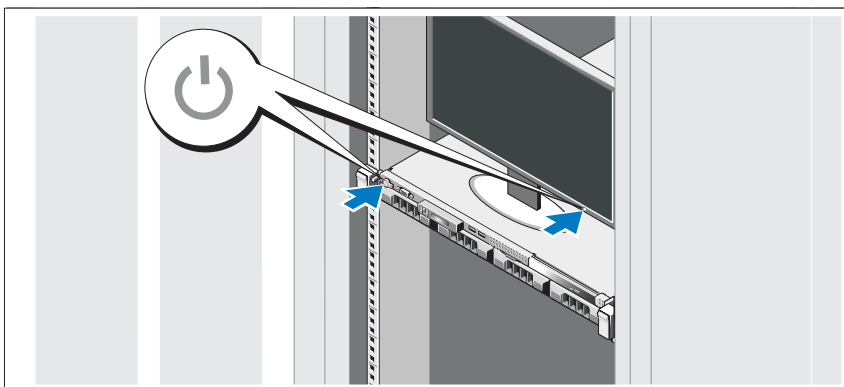
システムの電源ケーブルをシステムに接続し、モニターを使用する場合は、モニターの電源ケーブルをモニターに接続します。

電源ケーブルの固定



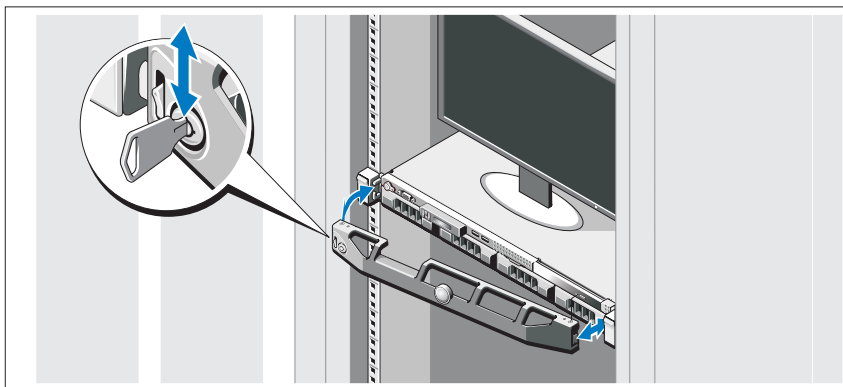
システムの電源ケーブルをループ状に曲げ（図を参照）、付属のストラップでブラケットに固定します。電源ケーブルのもう一方の端をアースされた電源コンセントまたは UPS（無停電電源装置）や配電装置（PDU）などの電源に接続します。

システムの電源投入



システムとオプションのモニター（使用している場合）の電源ボタンを押します。電源インジケータが点灯します。

ベゼル（オプション）の取り付け



ベゼル（オプション）を取り付けます。

OS のセットアップの完了

システムに OS がプリインストールされている場合は、システムと同梱の OS のマニュアルを参照してください。OS を初めてインストールする場合は、お使いの OS のインストールと設定に関するマニュアルを参照してください。システムとは別途に購入したハードウェアやソフトウェアのインストールは、OS がインストール済みであることを確認してから行ってください。


対応 OS

- Microsoft® Windows® Small Business Server 2008 Standard/Premium (x64) Edition
- Microsoft Windows Essential Business Server 2008 Standard/Premium (x64) Edition
- Microsoft Windows Essential Business Server 2008 Premium (x86) Edition
- Windows Web Server 2008 (x86) With SP2
- Windows Server 2008 Standard/Enterprise (x86) Edition With SP2
- Windows Server 2008 Standard/Enterprise (x64) Edition With SP2
- Windows Server 2008 R2 Standard/Enterprise (x64) Edition With SP2
- Windows Web Server 2008 R2 (x86) With SP2
- Windows Web Server 2003 (x86) With SP2
- Windows Server 2003 R2 Standard/Enterprise (x86) Edition With SP2
- Windows Server 2003 R2 Standard/Enterprise (x64) Edition With SP2
- Red Hat® Enterprise Linux® ES AP (バージョン 4.8) (x86_64)
- Red Hat Enterprise Linux ES AP (バージョン 4.8) (x86)
- Red Hat Enterprise Linux Server (バージョン 5.3) (x86_64)
- Red Hat Enterprise Linux Server (バージョン 5.3) (x86)
- SUSE® Linux Enterprise Server 11 (x86_64)
- SUSE® Linux Enterprise Server 10 (x86_64) With SP3
- Citrix® XenServer™ Enterprise (バージョン 5.6)
- VMware® ESXi (バージョン 4.0) アップデート 1
- VMware ESX (バージョン 4.0) アップデート 1
- VMware ESXi (バージョン 3.5) アップデート 5
- VMware ESX (バージョン 3.5) アップデート 5
- Sun™ Solaris™ 10 アップデート 10




メモ：対応 OS の最新情報については、support.dell.com を参照してください。

その他の情報

 **警告**：システムに付属のマニュアルで安全および認可機関に関する情報を参照してください。保証情報は、このマニュアルに含まれている場合と、別の文書として付属する場合があります。

- ラックソリューションに付属のマニュアルでは、システムをラックに取り付ける方法について説明しています。
- 『ハードウェアオーナーズマニュアル』では、システムの機能、トラブルシューティングの方法、およびコンポーネントの取り付け方や交換方法について説明しています。この文書は **support.dell.com/manuals** からオンラインで入手できます。
- システムに付属のメディアには、OS、システム管理ソフトウェア、システムアップデート、およびシステムと同時に購入したシステムコンポーネントに関するものを含め、システムの設定と管理用のマニュアルとツールが収録されています。

 **メモ**：アップデートには他の文書の内容を差し替える情報が含まれている場合がよくありますので、**support.dell.com/manuals** でアップデートがないかどうかを常に確認し、初めにお読みください。

テクニカルサポートの利用法

本書の手順が理解できない場合やシステムが思ったとおりに動作しない場合は、『ハードウェアオーナーズマニュアル』を参照してください。デルでは広範囲にわたるハードウェアのトレーニングと資格認証を実施しています。詳細については、**www.dell.com/training** を参照してください。このサービスが提供されていない地域もあります。

仕様

プロセッサ

プロセッサのタイプ	Intel® Xeon® プロセッサ 3400 シリーズ、 Intel Core™ i3 プロセッサ、または Intel Pentium® プロセッサ
-----------	---

拡張バス

バスのタイプ	PCI Express Gen 2
拡張スロット	x16 ハーフレングススロット 1 個 x8 ハーフレングススロット 1 個 メモ： どちらのスロットも x8 経路指定をサポートしています。

メモリ

アーキテクチャ	1066 MHz および 1333 MHz のレジスタバリティ / 非レジスタ DDR-III メモリモジュール
メモリモジュールソケット	240 ピンソケット 6 個
メモリモジュールの容量	1 GB、2 GB、4 GB、8 GB (RDIMM のみ)
最小 RAM	1 GB
最大 RAM	32 GB

ドライブ

ハードドライブ	3.5 インチホットスワップ対応 SAS/SATA ドライブ 4 台まで または ケーブル接続式 3.5 インチ SAS/SATA 内蔵ドライブ 4 台まで または 2.5 インチホットスワップ対応 SAS または 2.5 インチ SSD ドライブ 4 台まで
オプティカルドライブ	オプションの内蔵スリムライン SATA DVD-ROM または DVD+/-RW ドライブ 1 台 メモ： DVD デバイスはデータ専用。 オプションの外付け USB DVD-ROM

コネクタ

背面

NIC	RJ-45（内蔵 1 GB NIC 用）2 個
シリアル	16550 互換 9 ピン DTE
USB	4 ピン USB 2.0 対応コネクタ 2 個
ビデオ	15 ピン VGA

前面

ビデオ	15 ピン VGA
USB	4 ピン USB 2.0 対応コネクタ 2 個

内蔵

USB	4 ピン USB 2.0 対応コネクタ 2 個
-----	-------------------------

ビデオ

ビデオのタイプ	Matrox G200（BMC に内蔵）
ビデオメモリ	8 MB グラフィックスメモリ

電源

AC 電源ユニット（各電源ユニットにつき）

ワット数	350 W（非冗長電源ユニット） 400 W（冗長電源ユニット）
電圧	AC 100 ～ 240 V、50/60 Hz
熱消費	最大 1571 BTU/時（非冗長電源ユニット） 最大 1666 BTU/時（冗長電源ユニット）
最大流入電流	通常のラインコンディションのもと、システムの動作環境全範囲で、電源ユニット 1 台につき 10 ミリ秒以下で 25 A の入電量を許容できます。

バッテリー

システムバッテリー	3.0 V コイン型リチウムバッテリー CR 2032
-----------	-----------------------------

寸法と重量

縦幅	4.29 cm
横幅	43.4 cm
奥行き	61.26 cm
重量（最大構成）	15 kg
重量（空の構成）	5.96 kg

環境

メモ：特定のシステム構成でのその他の環境条件の詳細については、www.dell.com/environmental_datasheets を参照してください。

温度

動作時 1 時間当たり最大 10° C の温度変化で
10 ~ 35° C

メモ：高度が 900 m を超えると、動作時の許容最大温度は、168 m ごとに 1° F ずつ低下します。

保管時 1 時間当たり最大 20° C の温度変化で
-40 ~ 65° C

相対湿度

動作時 1 時間当たり最大 10 パーセントの湿度変化
で 8 ~ 85 パーセント（結露しないこと）

保管時 5 ~ 95 パーセント（結露しないこと）

最大振動

動作時 15 分間にわたり 3-200 Hz で 0.25 G

保管時 15 分間にわたり 3-200 Hz で 0.5 G

最大衝撃

動作時 z 軸の正方向に 2.6 ミリ秒で 31 G の 1 衝撃
パルス（システムの各面に対して 1 パルス）

保管時 x、y、z 軸の正および負方向に 6 連続衝撃パルス（システムの各面に対して 1 パルス）、
2 ミリ秒以下で 71 G

環境（続き）

高度

動作時

-16 ~ 3,048 m

メモ：高度が 900 m を超えると、動作時の許容最大温度は、168 m ごとに 1° F ずつ低下します。

保管時

-16 ~ 10,600 m

空気汚染物質レベル

クラス

G2 またはそれ未満（ISA-S71.04-1985 の定義による）

Dell™ PowerEdge™
R310 시스템
시스템 시작 안내서

규정 모델 : E07S 시리즈
규정 유형 : E07S002



주, 주의 및 경고



주: 주는 컴퓨터를 보다 효율적으로 사용하는 데 도움을 주는 중요 정보를 제공합니다.



주의: 주의는 지침을 준수하지 않을 경우의 하드웨어 손상이나 데이터 손실 위험을 설명합니다.



경고: 경고는 재산상의 피해나 심각한 부상 또는 사망을 유발할 수 있는 위험이 있음을 알려줍니다.

이 문서의 정보는 사전 통보 없이 변경될 수 있습니다.

© 2010 Dell Inc. **저작권 본사 소유.**

Dell Inc.의 서면 승인 없이 어떠한 방식으로든 본 자료를 무단 복제하는 행위는 엄격히 금지됩니다.

본 설명서에 사용된 상표인 *Dell*, *DELL* 로고 및 *PowerEdge*는 Dell Inc.의 상표이며 *Intel* 및 *Pentium*은 미국 및 기타 국가에서 Intel Corporation의 등록 상표입니다. *Microsoft*, *Windows* 및 *Windows Server*는 미국 및/또는 기타 국가에서 Microsoft Corporation의 상표 또는 등록 상표입니다. *Red Hat* 및 *Enterprise Linux*는 미국 및 기타 국가에서 Red Hat, Inc.의 등록 상표입니다. *SUSE*는 미국 및 기타 국가에서 Novell, Inc.의 등록 상표입니다. *VMware* 및 *vSphere*는 미국 및/또는 기타 지역에서 VMware, Inc.의 등록 상표 또는 상표(이하 "상표"로 통칭)입니다. *Citrix* 및 *XenServer*는 Citrix Systems, Inc. 및/또는 하나 이상의 자회사의 상표이고 미국 특허청 및 기타 국가의 특허 기관에 등록된 것일 수 있습니다. *Sun* 및 *Solaris*는 미국 및 기타 국가에서 Sun Microsystems, Inc. 또는 자회사의 상표입니다.

본 문서에서 특정 회사의 표시나 제품 이름을 지칭하기 위해 기타 상표나 상호를 사용할 수도 있습니다. Dell Inc.는 자사가 소유하고 있는 것 이외에 기타 모든 상표 및 상호에 대한 어떠한 소유권도 없습니다.

규정 모델 : E07S 시리즈

규정 유형 : E07S002

2010 년 1 월 P/N H536K Rev. A00

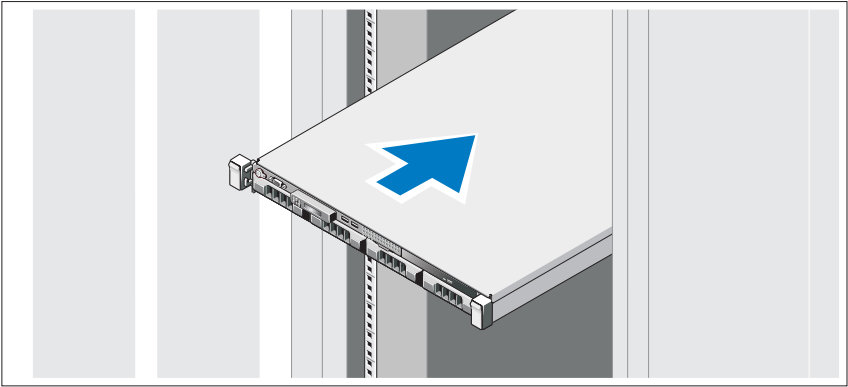
설치 및 구성

⚠ 경고 : 다음 절차를 수행하기 전에 시스템과 함께 제공되는 안전 지침을 검토하십시오.

시스템 포장 풀기

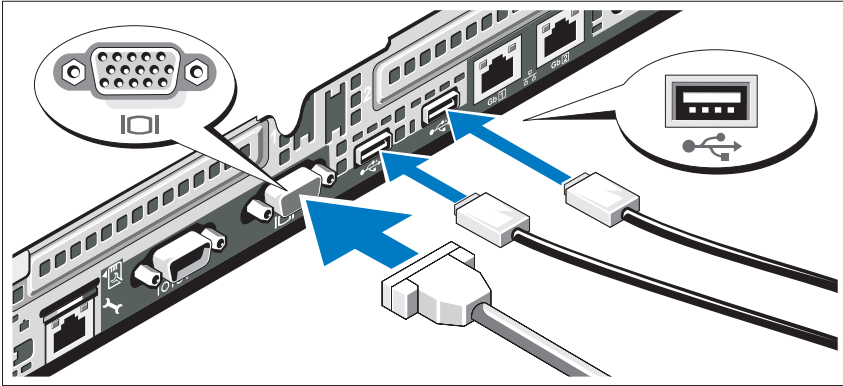
시스템 포장을 풀고 각 항목을 확인합니다.

레일 및 시스템을 랙에 설치



시스템과 함께 제공되는 안전 지침 및 랙 설치 지침에 따라 레일을 조립하고 시스템을 랙에 설치합니다.

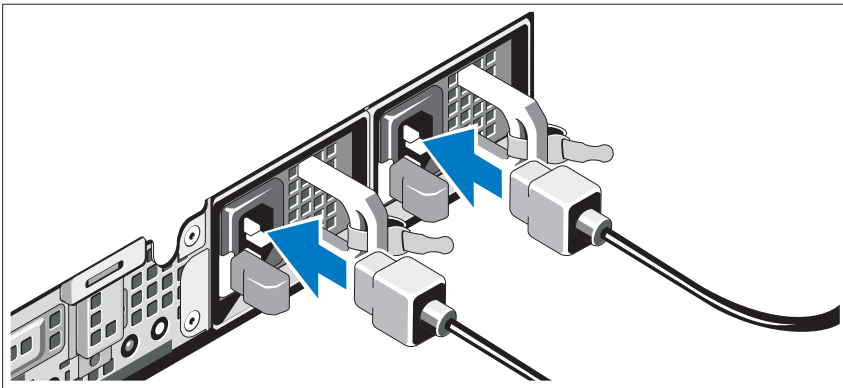
선택 사양 - 키보드, 마우스 및 모니터 연결



키보드, 마우스 및 모니터(선택 사양)를 연결합니다.

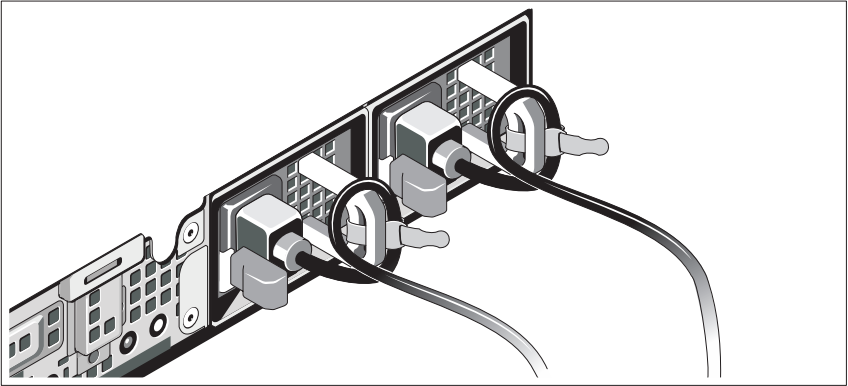
시스템 후면에 있는 커넥터에는 각 커넥터에 연결될 케이블이 표시된 아이콘이 있습니다. 모니터의 케이블 커넥터에 있는 나사(해당하는 경우)를 단단히 고정하십시오.

전원 케이블 연결



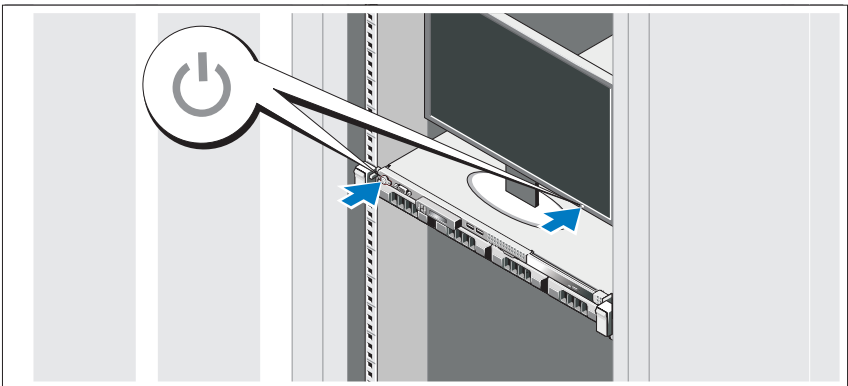
시스템의 전원 케이블을 시스템에 연결하고, 모니터를 사용하는 경우 모니터의 전원 케이블을 모니터에 연결합니다.

전원 케이블 고정



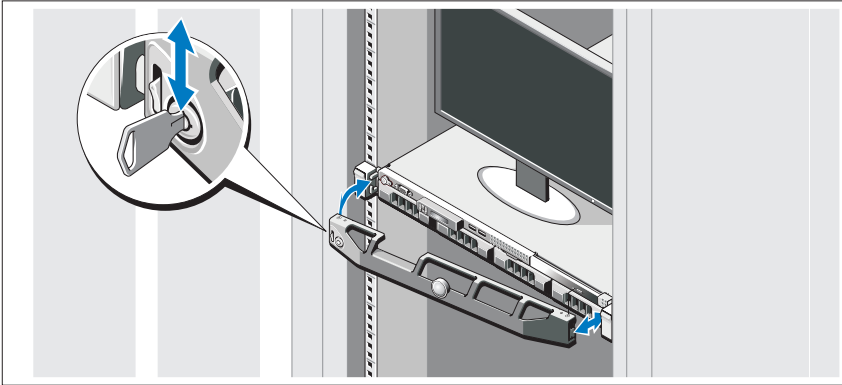
시스템 전원 케이블을 그림에 표시된 대로 루프 모양으로 구부리고 제공된 스트랩을 사용하여 브래킷에 케이블을 고정시킵니다. 전원 케이블의 반대쪽 끝을 접지된 전원 콘센트나, UPS (무정전 전원 공급 장치) 또는 PDU (배전 장치)와 같은 별도의 전원에 연결합니다.

시스템 켜기



시스템과 선택 사양인 모니터(사용하는 경우)의 전원 단추를 누릅니다. 전원 표시등이 켜집니다.

베젤 (선택 사양) 설치



베젤(선택 사양)을 설치합니다.

운영 체제 설치 완료

시스템 구입 시 운영 체제가 미리 설치되어 있는 경우 시스템과 함께 제공되는 운영 체제 설명서를 참조하십시오. 운영 체제를 처음 설치하려면 운영 체제 설치 및 구성 설명서를 참조하십시오. 시스템과 함께 구입하지 않은 하드웨어 또는 소프트웨어를 설치하기 전에 운영 체제가 설치되어 있는지 확인하십시오.


지원되는 운영 체제

- Microsoft® Windows® Small Business Server 2008 Standard 및 Premium(x64) Edition
- Microsoft Windows Essential Business Server 2008 Standard 및 Premium (x64) Edition
- Microsoft Windows Essential Business Server 2008 Premium (x86) Edition
- Windows Web Server 2008 (x86) SP2
- Windows Server 2008 Standard 및 Enterprise (x86) Edition SP2
- Windows Server 2008 Standard 및 Enterprise (x64) Edition SP2
- Windows Server 2008 R2 Standard 및 Enterprise (x64) Edition SP2
- Windows Web Server 2008 R2 (x86) SP2
- Windows Web Server 2003 (x86) SP2
- Windows Server 2003 R2 Standard 및 Enterprise (x86) Edition SP2
- Windows Server 2003 R2 Standard 및 Enterprise (x64) Edition SP2
- Red Hat® Enterprise Linux® ES AP (버전 4.8) (x86_64)
- Red Hat Enterprise Linux ES AP (버전 4.8) (x86)
- Red Hat Enterprise Linux Server (버전 5.3) (x86_64)
- Red Hat Enterprise Linux Server (버전 5.3) (x86)
- SUSE® Linux Enterprise Server 11 (x86_64)
- SUSE® Linux Enterprise Server 10 (x86_64) SP3
- Citrix® XenServer™ Enterprise (버전 5.6)
- VMware® ESXi (버전 4.0) 업데이트 1
- VMware® ESX (버전 4.0) 업데이트 1
- VMware® ESX i(버전 3.5) 업데이트 5
- VMware® ESX (버전 3.5) 업데이트 5
- Sun™ Solaris™ 10 업데이트 10




주: 지원되는 운영 체제에 대한 최신 정보는 support.dell.com을 참조하십시오.

기타 필요한 정보

 **경고** : 시스템과 함께 제공되는 안전 및 규제 정보를 참조하십시오. 보증 정보는 이 문서에 포함되거나 별도의 문서로 제공될 수 있습니다.

- 랙 솔루션과 함께 제공된 랙 설명서에는 시스템을 랙에 설치하는 방법이 기술되어 있습니다.
- *하드웨어 소유자 매뉴얼*에서는 시스템 기능에 대한 정보를 제공하고 시스템 문제 해결 방법 및 시스템 구성요소 설치 또는 교체 방법을 설명합니다. 이 문서는 support.dell.com/manuals에서 온라인으로 볼 수 있습니다.
- 운영 체제, 시스템 관리 소프트웨어, 시스템 업데이트 및 시스템과 함께 구입한 시스템 구성요소와 관련된 설명서 및 도구를 비롯하여 시스템을 구성 및 관리하는 데 필요한 설명서 및 도구를 제공하는 모든 매체가 시스템과 함께 제공됩니다.

 **주**: 새로운 업데이트가 있는지 support.dell.com/manuals에서 항상 확인하십시오. 업데이트에는 최신 정보가 수록되어 있으므로 다른 문서를 읽기 전에 반드시 먼저 참조하시기 바랍니다.

기술 지원 얻기

본 안내서의 절차가 잘 이해되지 않거나 시스템이 제대로 작동하지 않을 경우 *하드웨어 소유자 매뉴얼*을 참조하십시오. Dell™은 포괄적인 하드웨어 교육 및 인증을 제공합니다. 자세한 내용은 www.dell.com/training을 참조하십시오. 지역에 따라 이 서비스가 제공되지 않을 수도 있습니다.

기술 사양

프로세서

프로세서 종류	Intel® Xeon® 프로세서 3400 시리즈 또는 Intel Core™ i3 프로세서 또는 Intel Pentium® 프로세서
---------	--

확장 버스

버스 종류	PCI Express Generation 2
확장 슬롯	절반 길이 x16 슬롯 1개 절반 길이 x8 슬롯 1개 주: 두 슬롯 모두 x8 라우팅을 지원합니다.

메모리

아키텍처	1066 MHz 및 1333 MHz 레지스터 패리티 및 비 레지스터 DDR-III 메모리 모듈
메모리 모듈 소켓	240핀 6개
메모리 모듈 용량	1 GB, 2 GB, 4 GB 및 8 GB(RDIMM 전용)
최소 RAM	1 GB
최대 RAM	32 GB

드라이브

하드 드라이브	핫 스왑 가능한 3.5인치 SAS 또는 SATA 드라이브 최대 4개 또는 케이블 연결된 3.5인치 SAS 또는 SATA 내부 드라이브 최대 4개 또는 핫 스왑 가능한 2.5인치 SAS 또는 2.5인치 SSD 드라이브 최대 4개
광학 드라이브	내부 슬림라인 SATA 1개(선택 사양) DVD-ROM 또는 DVD+/-RW 드라이브 주: DVD 장치는 데이터 전용입니다. 외부 USB DVD-ROM(선택 사양)

커넥터

후면

NIC	RJ-45 (내장형 1 GB NIC용) 2개
직렬	9핀, DTE, 16550 호환
USB	4핀 2개, USB 2.0 호환
비디오	15핀 VGA

전면

비디오	15핀 VGA
USB	4핀 2개, USB 2.0 호환

내부

USB	4핀 2개, USB 2.0 호환
-----	-------------------

비디오

비디오 종류	BMC에 내장된 Matrox G200
비디오 메모리	8 MB 그래픽 메모리

전원

AC 전원 공급 장치(전원 공급 장치당)

와트	350 W (비중복 전원 공급 장치) 400 W (중복 전원 공급 장치)
전압	100 ~ 240 VAC, 50/60 Hz
열 손실	최대 1571 BTU/hr (비중복 전원 공급 장치) 최대 1666 BTU/hr (중복 전원 공급 장치)

최대 유입 전류 일반적인 라인 상태 및 전체 시스템의 작동 범위에서는 유입 전류가 전원 공급 장치 당 10 ms 이하인 동안 25A에 달합니다.

전지

시스템 전지	CR 2032 3.0 V 리튬 코인 셀
--------	-----------------------

규격

높이	4.29 cm (1.69인치)
폭	43.4 cm (17.09인치)
깊이	61.26 cm (24.12인치)
무게(최대 구성 시)	15 kg (33.02 lbs)
무게(빈 구성)	5.96 kg (13.12 lbs)

환경적 특성

주: 특정 시스템 구성을 위한 환경 측정에 대한 자세한 내용은 www.dell.com/environmental_datasheets를 참조하십시오.

온도

작동	10° ~ 35° C (50° ~ 95° F), 시간당 최고 10° C의 온도 변화 기준 주: 2,950피트 이상의 고도인 경우 최대 작동 온도는 1° F/550 ft로 감소됩니다.
----	---

보관	-40° ~ 65° C (-40° ~ 149° F), 시간당 최고 20° C의 온도 변화 기준
----	--

상대 습도

작동	8% ~ 85% (비응축), 시간당 최고 10%의 습도 변화
----	-----------------------------------

보관	5% ~ 95% (비응축)
----	----------------

최대 진동

작동	3 ~ 200 Hz에서 15분간 0.25G
----	-------------------------

보관	3 ~ 200 Hz에서 15분 동안 0.5G
----	--------------------------

최대 충격

작동	작동 방향으로 2.6 ms 동안 (+) z축으로 31G의 충격 펄스 1회 (시스템 각 면에 1회의 펄스)
----	--

보관	최대 2 ms 동안 (+/-) x, y, z축으로 71G의 연속 충격 펄스 6회 (시스템 각 면에 1회의 펄스)
----	--

환경적 특성 (계속)

고도

작동

-16 ~ 3,048 m (-50 ~ 10,000 ft)

주: 2,950피트 이상의 고도인 경우 최대 작동 온도는 1° F/550 ft로 감소됩니다.

보관

-16 ~ 10,600 m (-50 ~ 35,000 ft)

공기 중 오염 물질 수준

등급

ISA-S71.04-1985의 규정에 따른 G2 이하